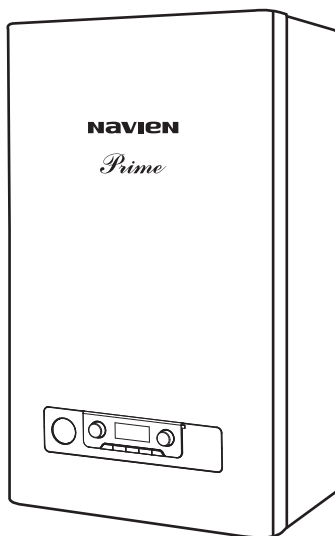


**Технический паспорт  
настенного газового котла  
Navien Prime Coaxial  
13K/16K/20K/24K/30K/35K**



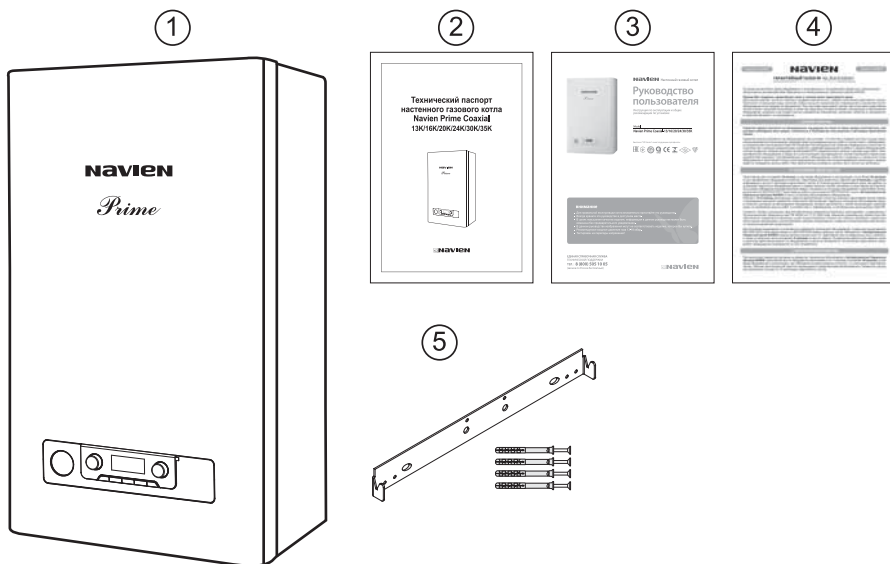
**KD navien**

## Комплект поставки

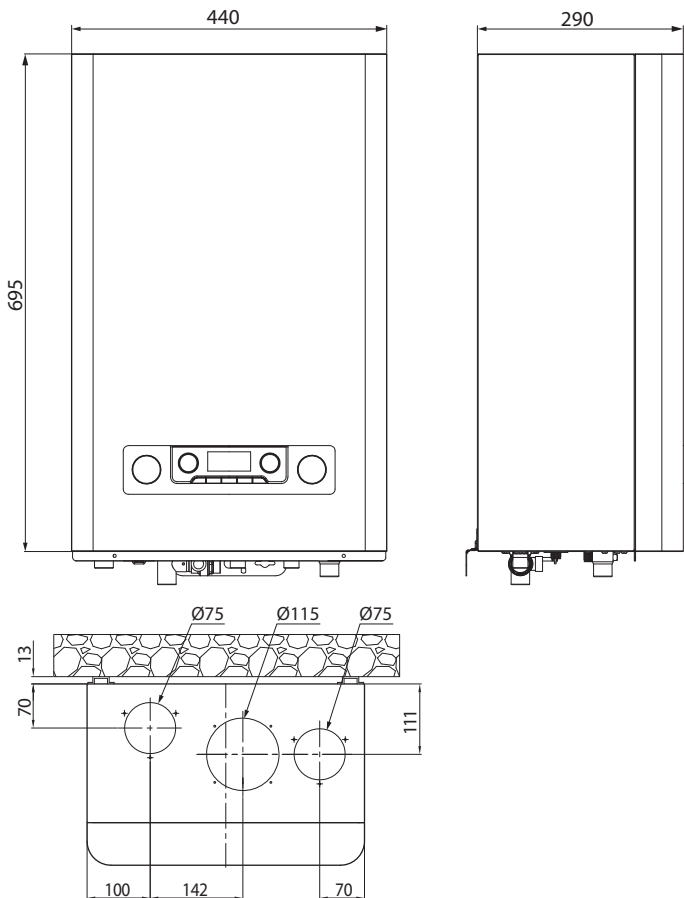
Котлы Navien Prime Coaxial 13K/16K/20K/24K/30K/35K поставляются в собранном виде после функциональных испытаний.

В комплект поставки входят:

1. Котел - 1 шт.
2. Паспорт - 1 шт.
3. Руководство пользователя - 1 шт.
4. Гарантийный талон - 1 шт.
5. Монтажная планка крепления котла - 1 шт.  
в комплекте с монтажной планкой крепления котла поставляются:  
- дюбель-гвоздь 6 x 55 - 4 шт.



## Габаритные и присоединительные размеры котлов Navien Prime Coaxial



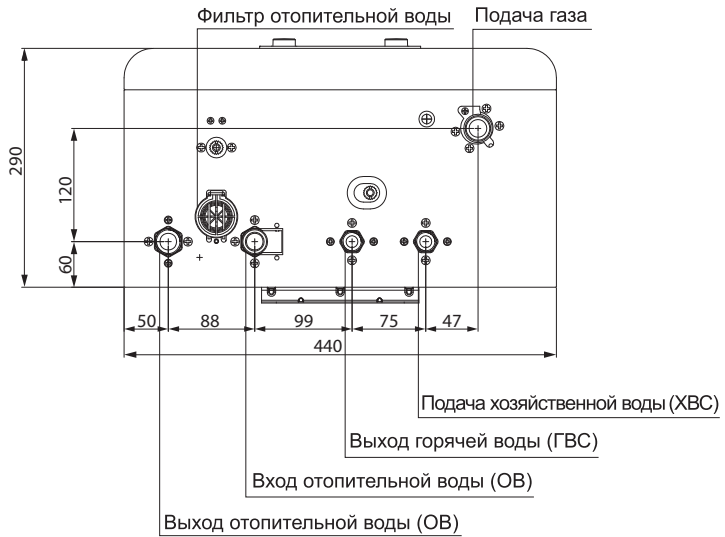
### Условия транспортировки и хранения

Транспортирование котлов может осуществляться всеми видами транспорта, в соответствии с правилами, действующими для данного вида транспорта.

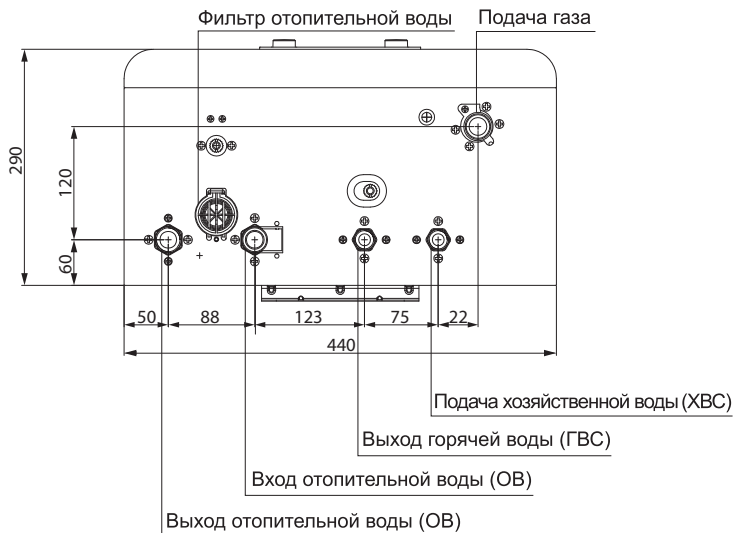
При транспортировании должна быть исключена возможность перемещения котлов внутри транспортного средства.

Котлы должны храниться в закрытом помещении, в упаковке предприятия-изготовителя, в условиях, исключающих возможность воздействия прямых солнечных лучей, влаги и резких колебаний температуры. Котёл должен храниться при температуре окружающего воздуха в пределах от  $+1^{\circ}\text{C}$  до  $+40^{\circ}\text{C}$  и относительной влажности воздуха не более 80%.

## Navien Prime Coaxial 13/16/20/24K



## Navien Prime Coaxial 30/35K



## Технические характеристики котлов Navien Prime Coaxial

Технические параметры			13K	16K	20K	24K	30K	35K
Категория			II <sub>2</sub> НЭР					
Исполнение			С <sub>13</sub> , С <sub>43</sub> , С <sub>53</sub>					
Назначение			Отопление (ОВ) и нагрев воды для хозяйственных нужд (ГВС)					
Топливо			Природный газ / Сжиженный газ					
КПД		%	92.5	92.0	91.7	91.0	90.5	90.5
Тепловая мощность	ОВ	кВт	8-13	8-16	8-20	8-24	11-30	13-35
	ГВС		24				30	35
Отапливаемая площадь		м <sup>2</sup>	до 130	до 160	до 200	до 240	до 300	до 350
Температура нагрева ОВ		°С	40-80					
Рабочее давление ОВ	Мин.	бар	0.6					
	Макс.		3.0					
Температура нагрева воды в системе ГВС		°С	30-60					
Рабочее давление ГВС	Мин.	бар	0.3					
	Макс.		8.0					
Производительность ГВС	ΔТ 25°С	л/мин	13,8				17,2	20.1
	ΔТ 40°С		8,6				10,8	12.5
Расход газа (Мин./Макс.)	Природный газ	м <sup>3</sup> /час	0.95/1.51	0.95/1.86	0.95/2.32	0.95/2.79	1.27/3.53	1.48/4.12
	Сжиженный газ	кг/час	0.79/1.16	0.79/1.43	0.79/1.79	0.79/2.15	1.06/2.69	1.23/3.14
Давление газа на входе	Природный газ	мбар	10 - 25					
	Сжиженный газ		28 - 37					
Электрические параметры	Напряжение и частота	В/Гц	220/50					
	Потребляемая мощность	Вт	150					
Диаметр труб системы дымоудаления		мм	60/100 (80/80)					
Присоединительные размеры	ОВ	дюйм	G 3/4"					
	ГВС		G 1/2"					
	Газ		G 1/2"				G 3/4"	G 3/4"
Габаритные размеры (Высота×Ширина×Глубина)		мм	695 x 440 x 290					
Вес (без воды)		кг	28				29	30